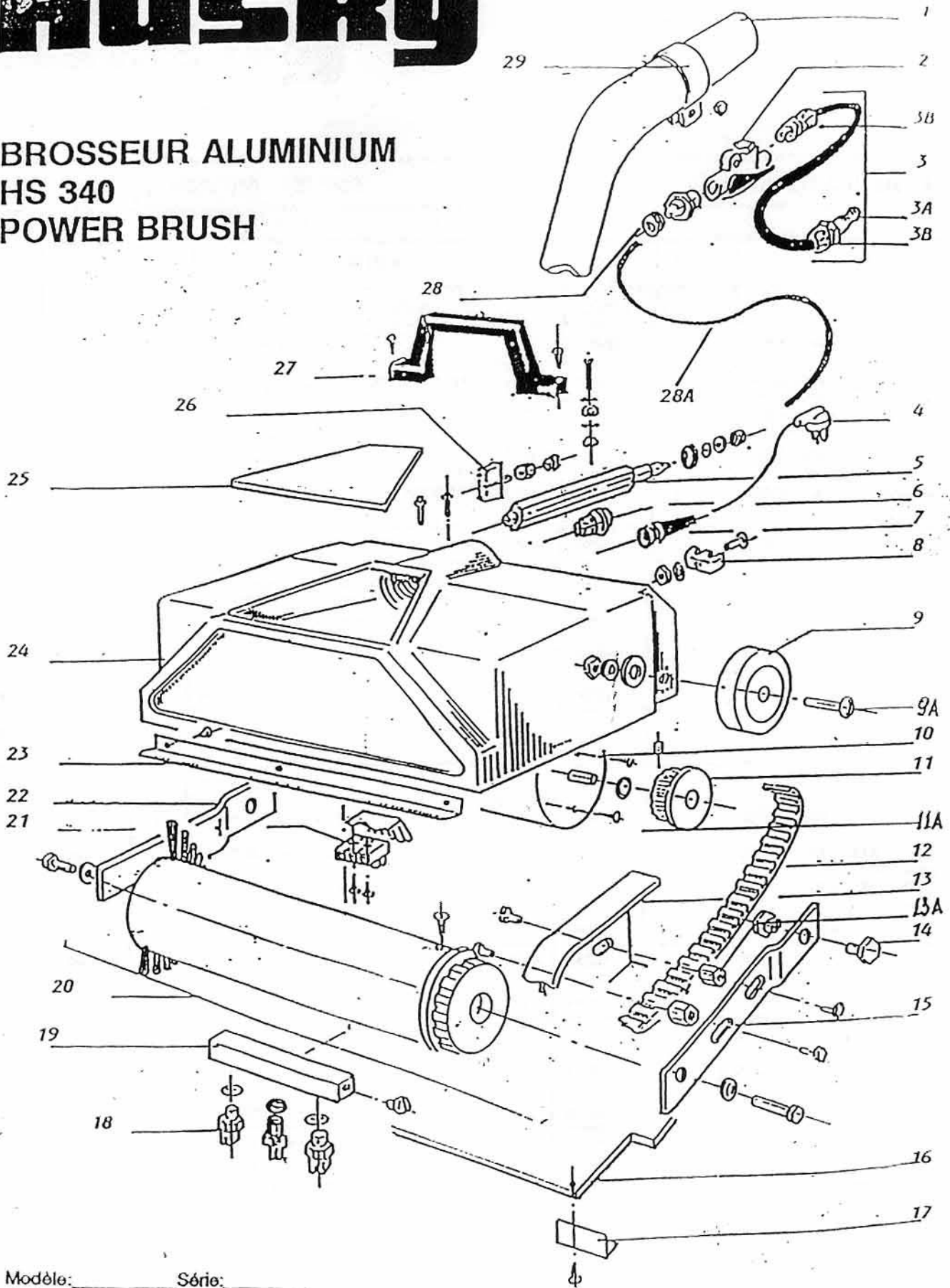


HUSKY

BROSSEUR ALUMINIUM HS 340 POWER BRUSH



Modèle: _____ Série: _____
Model: _____ Serial: _____

BROSSEUR ALUMINIUM HS 340
POWER BRUSH HS 340

	CODE	QTÉ	DESCRIPTION		CODE	QUAN	DESCRIPTION
1	F34911	1	TUBE DU BROSSEUR EN MÉTAL	1	F34911	1	METAL BRUSH TUBE
2	17006	1	SOUFFLETTE	2	17006	1	SPRAY VALVE
3	18922-1	1	FLEXIBLE 20 CM AVEC RACC. PARKER	3	18922-1	1	20CM HOSE ASS. C.W. PARKER FIT.
3A	7809	1	RACCORD PARKER	3A	7809	1	PARKER QUICK CONNECTOR
3B	9262	2	RACCORD CANNELÉ	3B	9262	2	HOSE BARB
4	09119	1	CORDON D'ALIMENTATION AVEC PRISE ROTOBROSSE	4	09119	1	CABLE WITH ROTOBURSH PLUG
4A	9203	1	CORDON 35' PRISE 115V	4A	9203	1	CABLE 35' - 3 PRONG PLUG 115 V
5	34117	1	RACCORD D'ALIMENTION POUR EAU	5	34117	1	HEXAGONE WATER ENTRY
6	34075	1	INTERRUPTEUR LUMINEUX	6	34075	1	LUMINOUS SWITCH
7	09054	1	MANCHON SERRE CABLE	7	09054	1	STRAIN RELIEF
8	34088	1	BRIDE DE FIXATION	8	34088	1	CABLE CLAMP
9	34907	2	ROUE DIAM. 65 AVEC AXE ET ÉCROU	9	34907	2	WHEEL ASSY DIAM. 65 WITH SHAFT & NUT
9A	34012	2	AXE DE ROUE	9A	34012	2	WHEEL SHAFT
10	34915	1	MOTEUR 115 VOLTS	10	34915	1	MOTOR 115 VOLTS
10A	2920	1	MOTEUR 240 VOLTS	10A	2920	1	MOTOR 240 VOLTS
10B	34915-1	1	MOTEUR 115 VOLTS 1.2AMPS	10B	34915-1	1	MOTOR 115 VOLTS 2AMPS
11	34017	1	PIGNON DE MOTEUR	11	34017	1	MOTOR PINION
11A	34041	1	JOINT DU MOTEUR	11A	34041	1	MOTOR GASKET
12	34018	1	COURROIE	12	34018	1	BELT
13	34032	1	COURROIE CARTER POLYETHYLENE	13	34032	1	POLYETHYLENE BELT GUARD
13A	34086	2	ENTRETOISE EN CUIVRE	13A	34086	2	BRASS SPACER
14	34065	2	PIVOT BIELETTE	14	34065	2	ARM PIVOT
15	34073	1	BIELETTE CARTER INOXYDABLE	15	34073	1	INOX BRUSH CASING ARM
16	34930	1	PLAQUE D'ÉTANCHEITÉ	16	34930	1	PLATE AND FLANGE ASSY
17	34047	1	TAQUET D'ARRÊT DE BROSSE	17	34047	1	ANGLE BRUSH STOP
18	34067	2	BUSE 11003	18	34067	2	NOZZLE 11003
18A	17007-1	3	BUSE 8003	18A	17007-1	3	NOZZLE 8003
19	34015	1	RAMPE DE PULVERISATION 2 BUSES	19	34015	1	SPRAY RAMP 2 NOZZLES
19A	34015-1	1	RAMPE DE PULVÉRISATION 3 BUSES	19A	34015-1	1	SPRAY RAMP 3 NOZZLES

PONT DE DIODE DE L'ANCIEN MODÈLE: P/N:2030
CETTE PIECE EST IMCLUSE A L'INTÉRIEUR DU NOUVEAU MODELE